

ANVISNINGEN BESKRIVER FÖLJANDE PARTIER:

- Skjuddörrar & Fönster
- Skjutfönster med bröstningsparti
- Skjuddörrar med överljus
- Fasta glaspartier
- Montering av låscylinder
- Montering av handtag

*Var alltid försiktig när du hanterar glas. Ta hjälp av en vän när du monterar dina glaspartier.

Viktigt

Läs noga igenom anvisningen innan och medans du monterar. Felmontage kan leda till att produkten inte fungerar på rätt sätt.



INNEHÅLL

Innehåll.....	s.2
Verktyg du behöver.....	s.2
Profillista.....	s.3
Byggbredder.....	s.3
Systeminfo.....	s.4

Skjutparti

Spårskenor.....	s.5
Sidoprofiler.....	s.6
Montering av luckor.....	s.7
Spårtätningar.....	s.8
Hakregellås.....	s.9
Handtag.....	s.9

Fast parti, Bröstning, Överljus

Bröstning.....	s.10
Överljus.....	s.10
Fast parti.....	s.11

DU BEHÖVER:



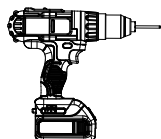
Skruv m.bricka 4,8x38



Skruv B8x60



Fogmassa



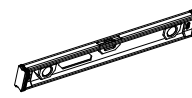
Skruvdragare



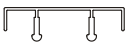

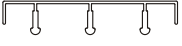



Handskar

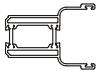

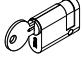
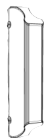


Måttband

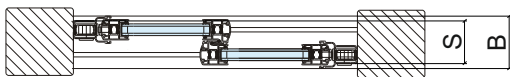


Vattenpass

SPÅRPROFILER			
	HSI2-profil, övre spårprofil. bredd= 93.2 mm Används till 2-delade partier.		BSI2-profil, nedre spårprofil. bredd= 89.2 mm Används till 2-delade partier.
	HSI3-profil, övre spårprofil. bredd= 135.8 mm Används till 3-delade partier.		BSI3-profil, nedre spårprofil. bredd= 131.8 mm Används till 3-delade partier.
	Spårtätning, övre spårprofil. Används till samtliga skjutpartier.		Spårtätning, nedre spårprofil. Används till samtliga skjutpartier.

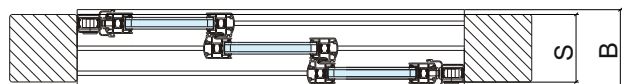
VÄGGPROFILER & TILLBEHÖR			
	VAI-profil, isolerad väggprofil. bredd= 30 mm Används till samtliga skjutpartier.		VAO-profil, isolerad väggprofil. bredd= 30 mm Används till samtliga skjutpartier.
	Cylinderlås, 3 nycklar/lås Enkelsidig alt. dubbelsidig Används till samtliga skjutpartier.		Grepphandtag Används till samtliga skjutpartier.

Handtag och hakregellås samt andra tillbehör anpassas efter din order.
Se tillhörande följesedel.



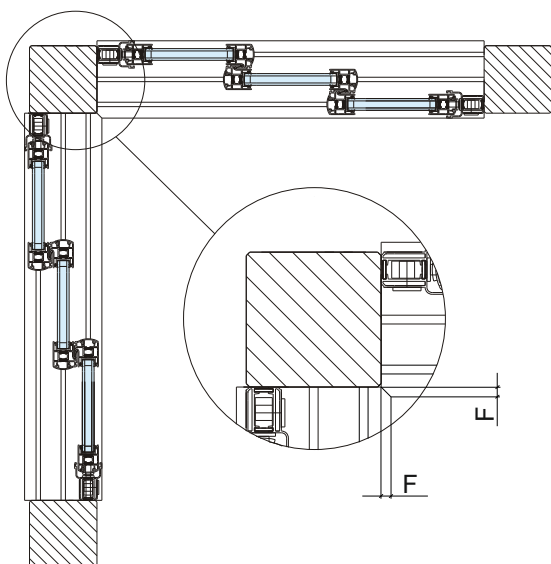
2-delat parti.

S=Minsta stolpbredd 73 mm
B=Total byggbredd 89.2 mm




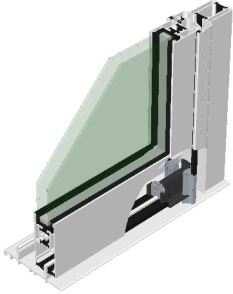
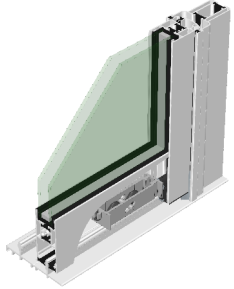
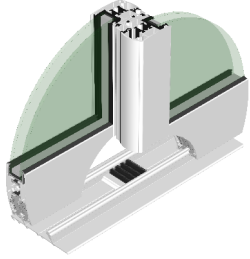
3-delat parti

S=Minsta stolpbredd 115 mm
B=Total byggbredd 131.8 mm





Hörnanslutning med 3-delade partier
med standardstolpar 115 x 115 mm.

Övre spårprofil fasas F=10.4 mm
Nedre spårprofil fasas F=8.4 mm

			
Hakregellås Grepphandtag med gummibussning	Borstförsedd ändplugg	Ställbart boogiehjul Dubbla hjulhushållare i aluminium	Spårtätningar i alla mötningar

Dräneringshålens placering, spårskena:

-  Dräneringshål för fukt och regn utvändigt.
-  Säkerhetsdränering för vatten och fukt som ev. tar sig förbi spårtätning.

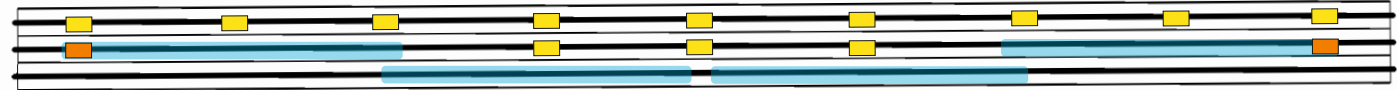
HÖGERÖPPNING



VÄNSTERÖPPNING



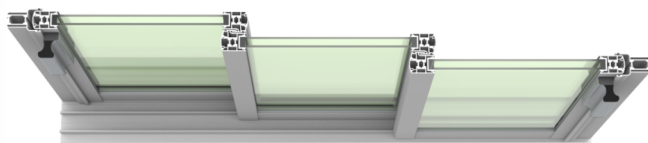
MÖTESÖPPNING



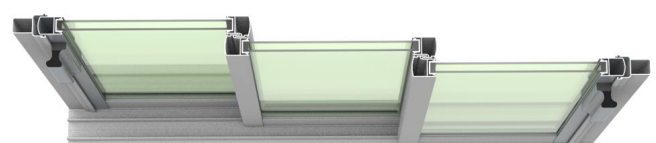
UT

IN

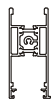
ÅRET RUNT



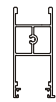
VÅR&HÖST



DÖRRPROFILER



HLI-profil, horisontell luckprofil.
Används till samtliga Året Runt skjutpartier
Isolerad



HLI-profil, horisontell luckprofil.
Används till samtliga Vår&Höst skjutpartier
Oisolerad



VMI-profil, vertikal luckprofil med möteshake
Används till samtliga Året Runt skjutpartier
Isolerad



VMI-profil, vertikal luckprofil med möteshake
Används till samtliga Vår&Höst skjutpartier
Oisolerad



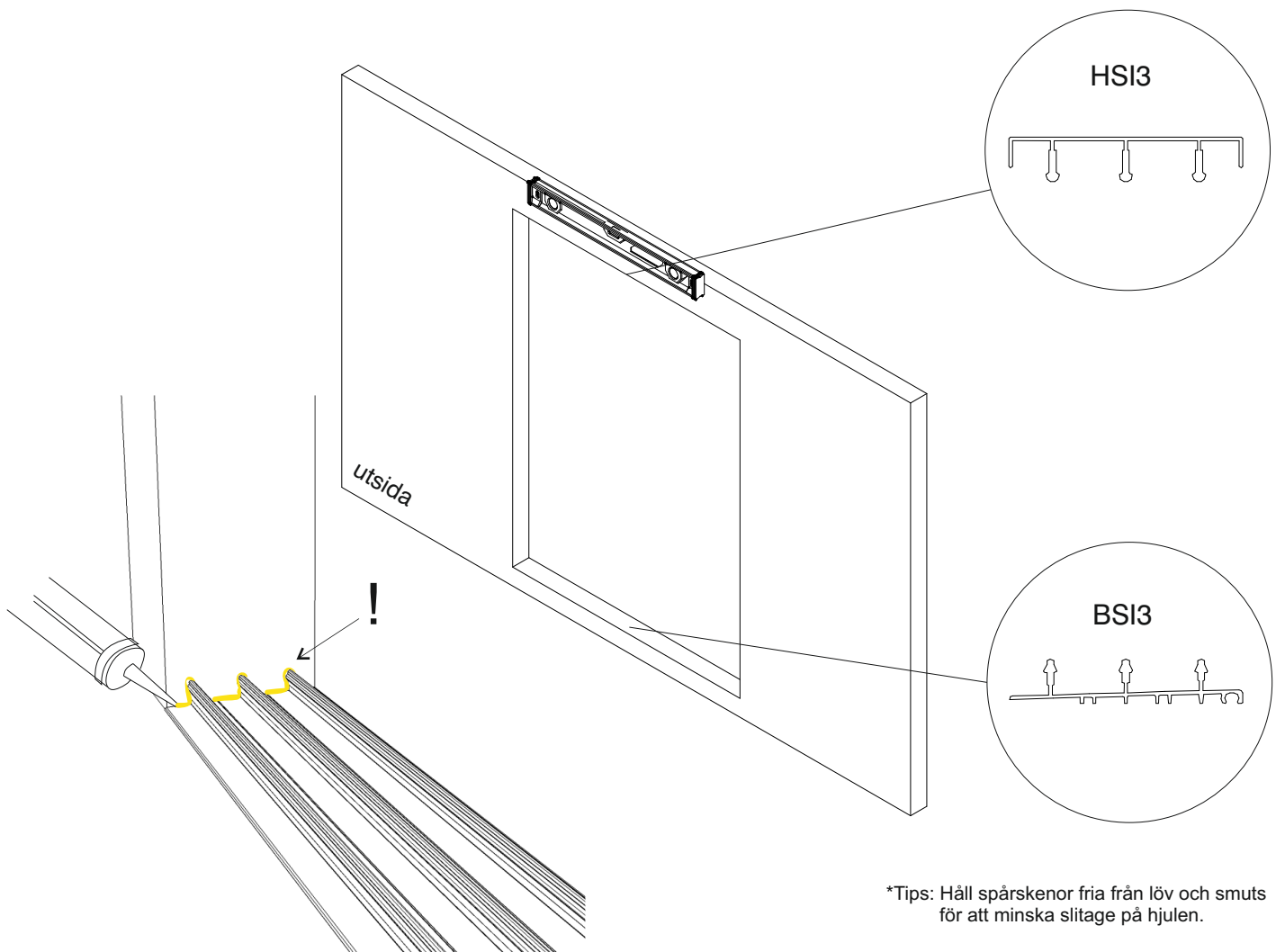
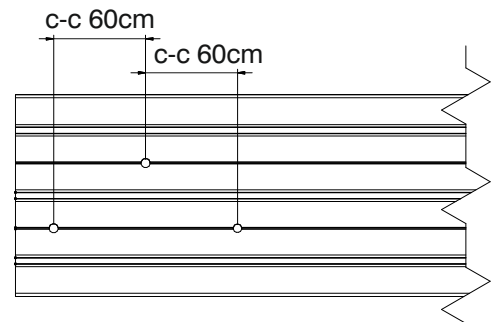
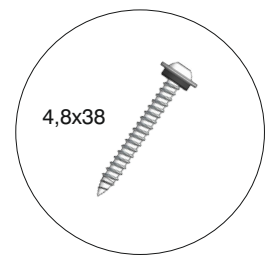
VI-profil, vertikal luckprofil med låsbleck
Används till samtliga Året Runt skjutpartier
Isolerad



VI-profil, vertikal luckprofil med låsbleck
Används till samtliga Vår&Höst skjutpartier
Oisolerad

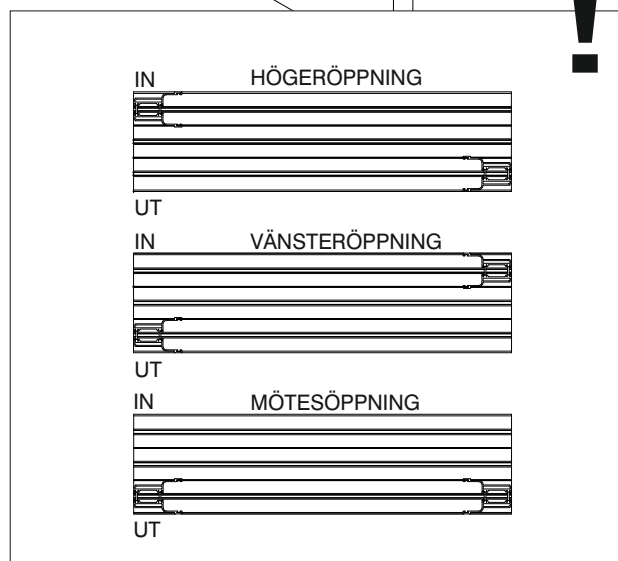
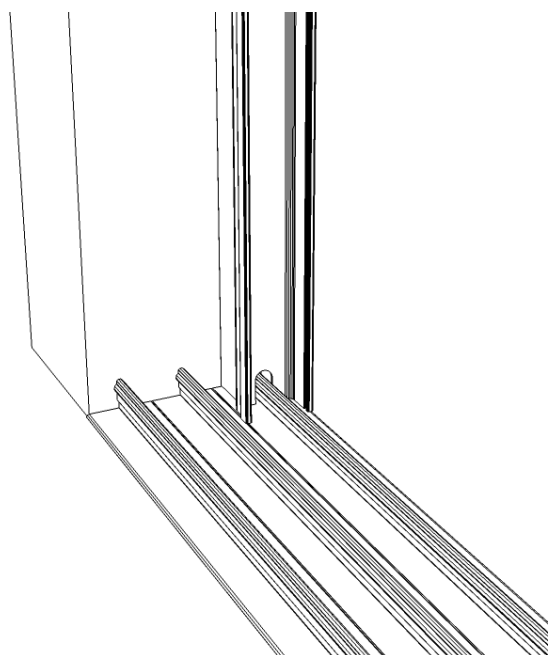
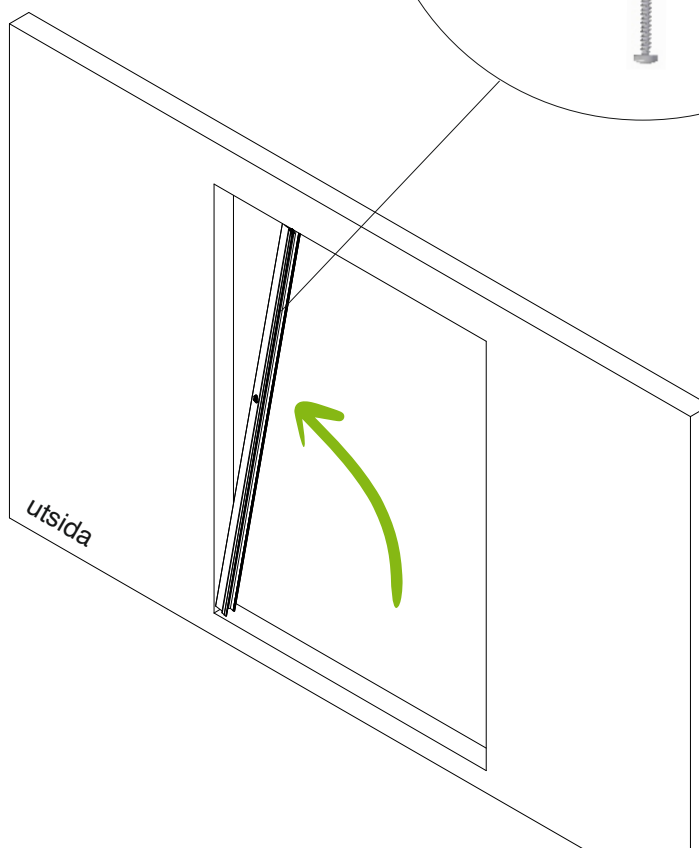
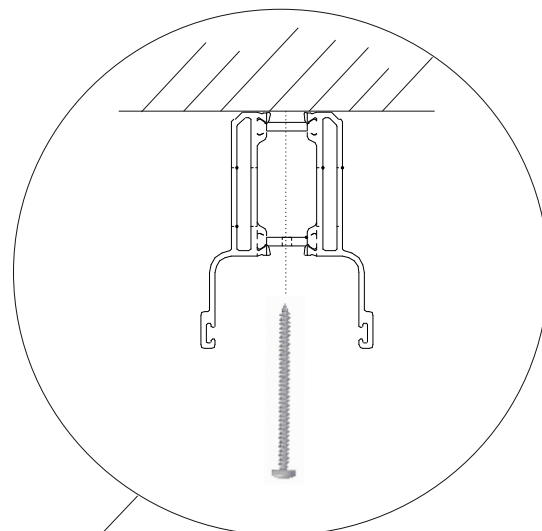
Montering av spårskenor

- Borra infästningshål zick-zack med diameter 5mm i vardera skena. Avståndet mellan infästningshålen bör vara ca. 60 cm.
- Tänk på att vända dräneringshål utåt i botten skenan och viktigt är att spåren i de båda skenorna monteras i lod.
- Innan du skruvar fast den övre spårskenan kan det vara bra att placera dina spårtätningar på ungefärlig plats för att undvika att behöva lossa på skruvar senare, se s.5 i häftet. Använd medskickad skruv med tätningsbricka för att montera spårskenorna. Montera skruven föriktigt så att inte tätningsbrickan pressas sönder.
- Täta bottenprofilen mot karm med fogmassa (medföljer ej) och montera därefter sidoprofilerna (VAI) medans fogmassan är fuktig.



Montering av sidoprofiler

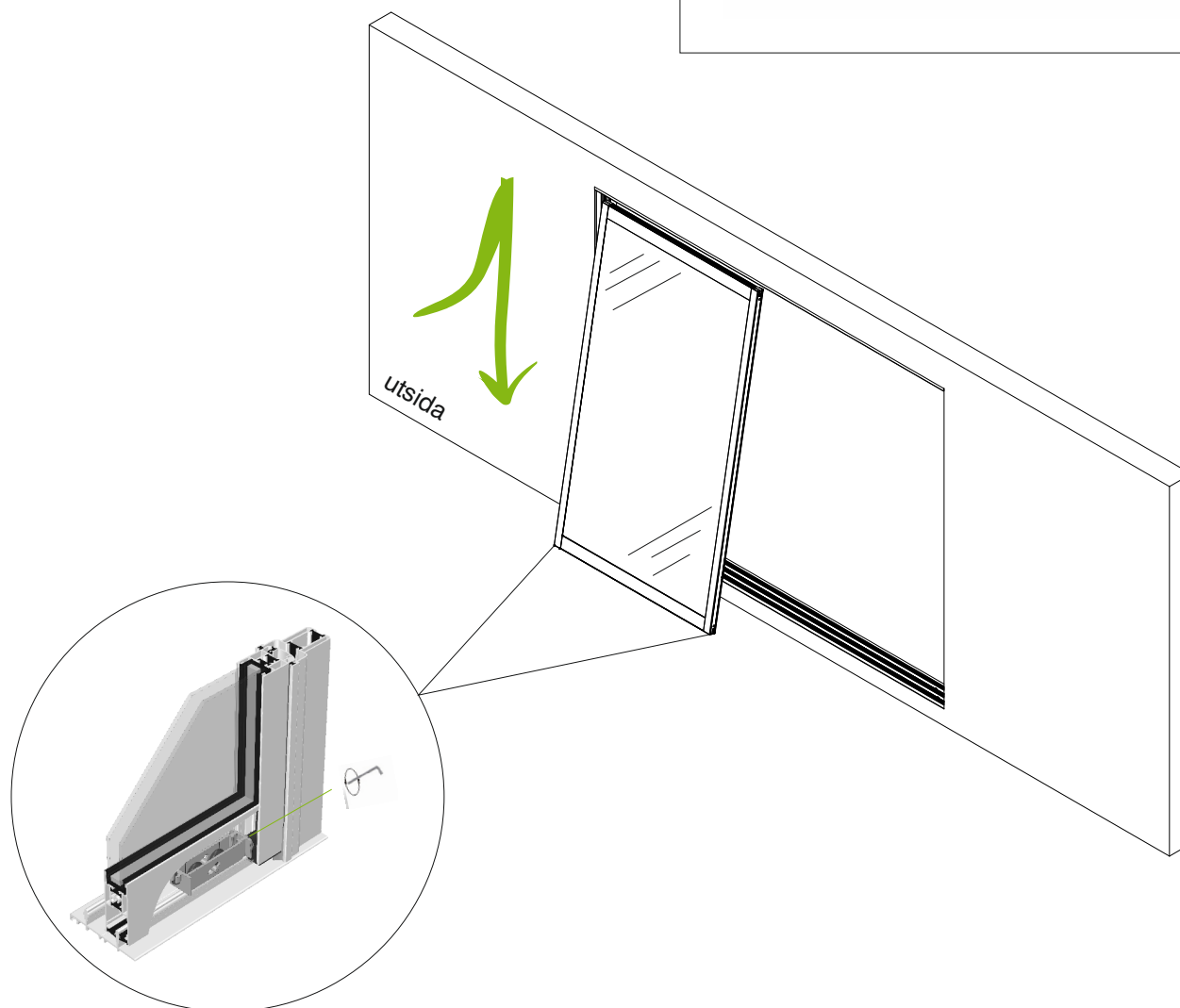
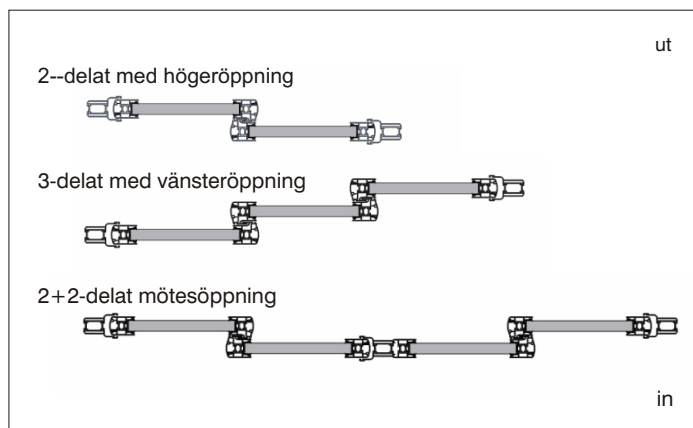
- Kontrollera att karmen är lodrät. Centra sedan sidoprofilen på rätt spår. Vid Vår&Höst skjutparti är sidoprofilerna ej utrustade med brutna köldbryggor.
- Förborra med diameter 5mm genom mitten på profilen.
- Fördela hålen med 60 cm avstånd. Fäst med medskickad skruv i stolpe/vägg.



Montering av luckor

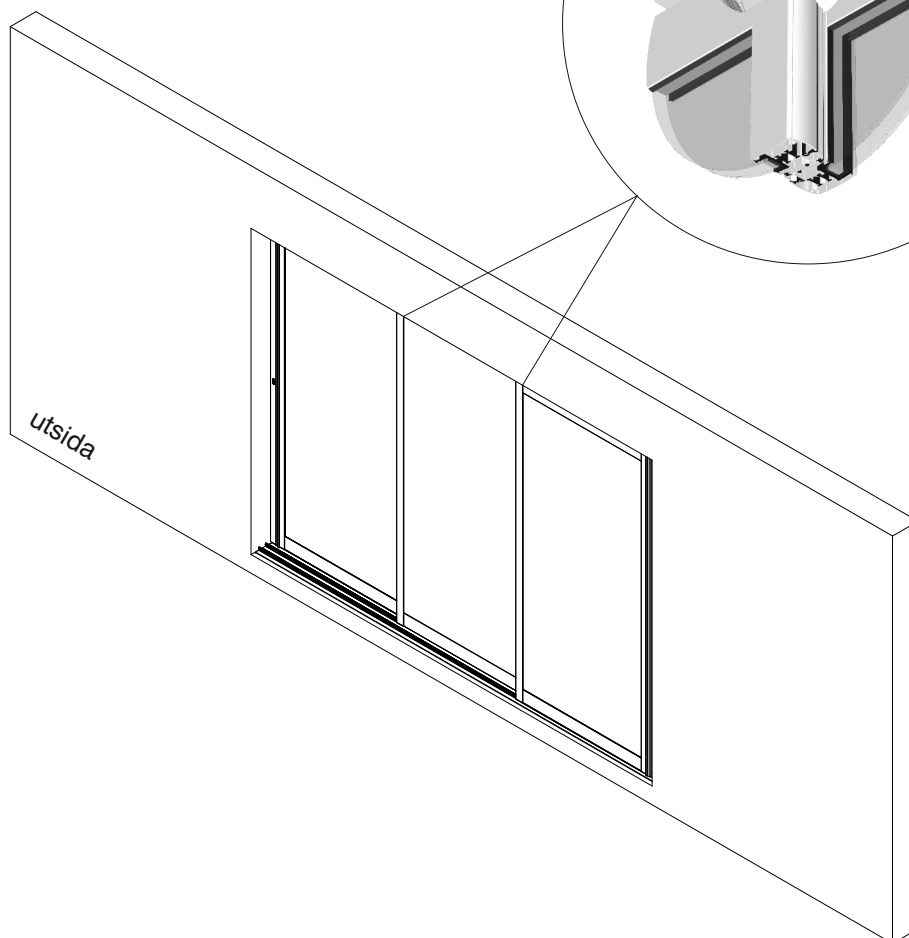
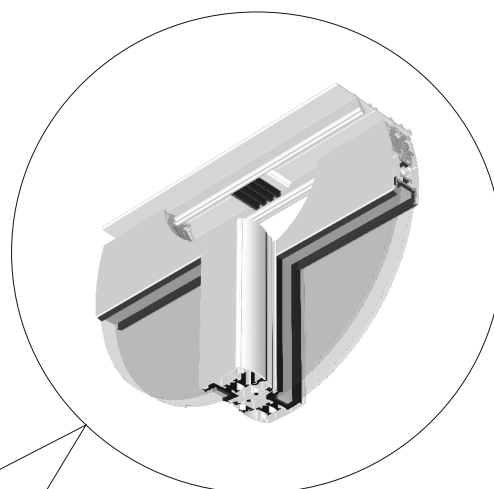
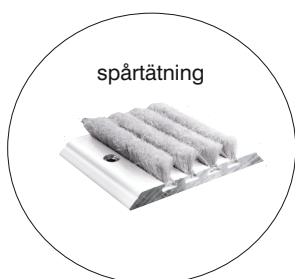
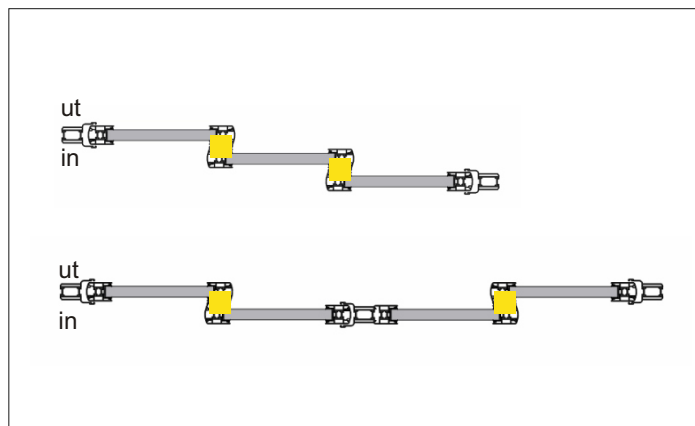
- Kontrollera med din följesedel om partiet är en höger eller vänsteröppning. Med högeruppning tandas dörrarna med den innersta dörren till höger, sett från insidan. Vänsteröppning blir tvärtom.
- Stick först in ovansidan av luckan i rätt spår på den övre spårprofilen och ställ sedan ned den på motsvarande spår i bottenprofilen.
- Fortsätt på liknande sätt med nästa lucka.
- **Tänk på att luckorna måste placeras omlott redan från början!**
- Tillse att de iträdda spårtätningarna i den övre spårprofilen inte är placerade vid inlyftningstillfället.
- Stäng partiet och väg ut luckorna med de ställbara hjulen.

Obs! Luckorna lyfts underifrån



Fixering av spårtätningar

- Skjut övre spårtätningar på plats genom att placera dessa över luckornas mötningar.
- Dessa fungerar som lufttätningar och även som urlyftningsskydd för luckorna.
- För att kunna skjuta spårtätningarna till rätt plats måste eventuellt vissa spårskenskruvar tillfälligt demonteras.



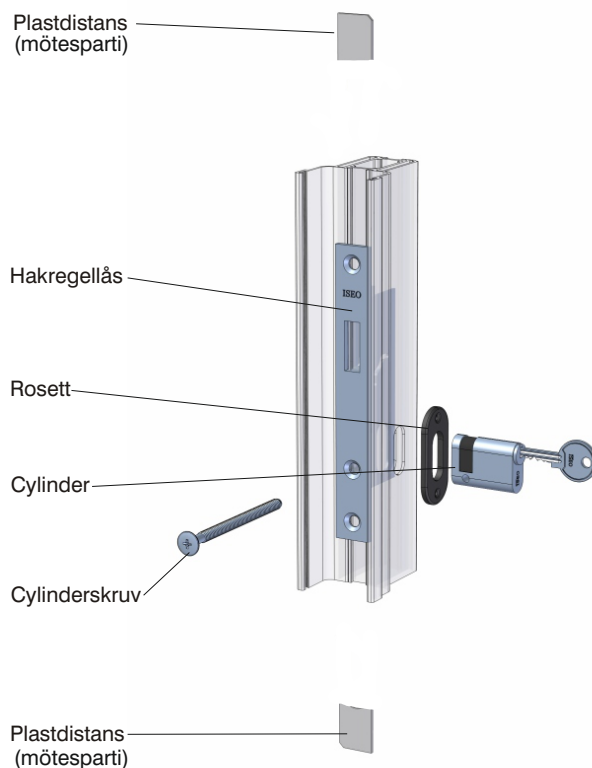
Montering av hakregellås

Placera cylinderlåset i sidoprofilen och skruva fast den med medskickad cylinderskruv. Var varsam med låsrosetterna när du monterar låset.

För mötespartier:

Plastdistanser skickas med och fästs under låshus för att kunna justeras vågrätt. För Twin Light används medskickade popnit.

Låsrosett monteras med medföljande skruv.

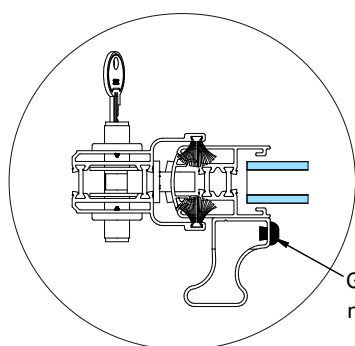


Montering av handtag

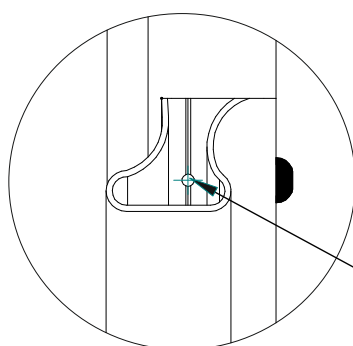
Tvätta av dörrprofilen där handtaget ska placeras.

Dra av tejpens skyddsfilm och fäst handtaget på lämplig höjd. Se bild.

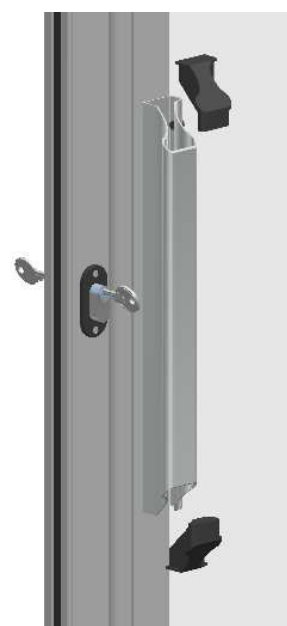
Borra upp dörrprofilen vid förborrade hål på handtaget. Skruva fast handtaget i luckan och tryck dit plastdetaljerna uppe och nere.



Gummibuffert
mot glaset

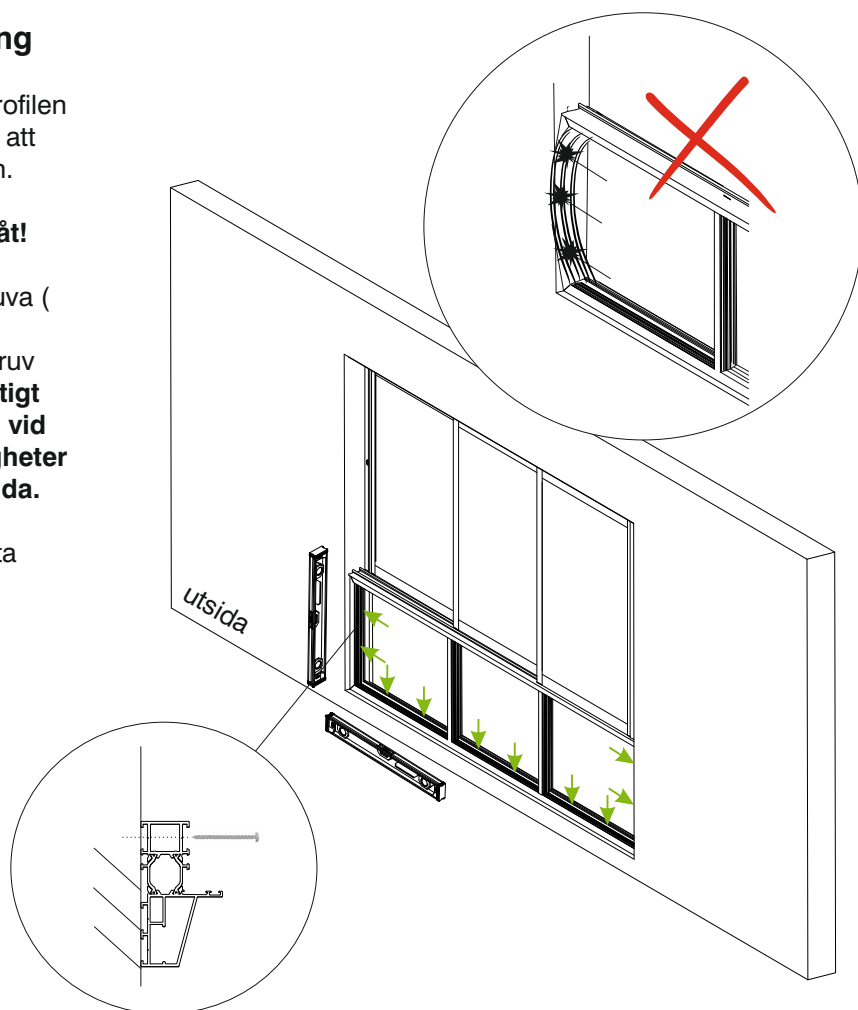


Använd 3mm
borrh.



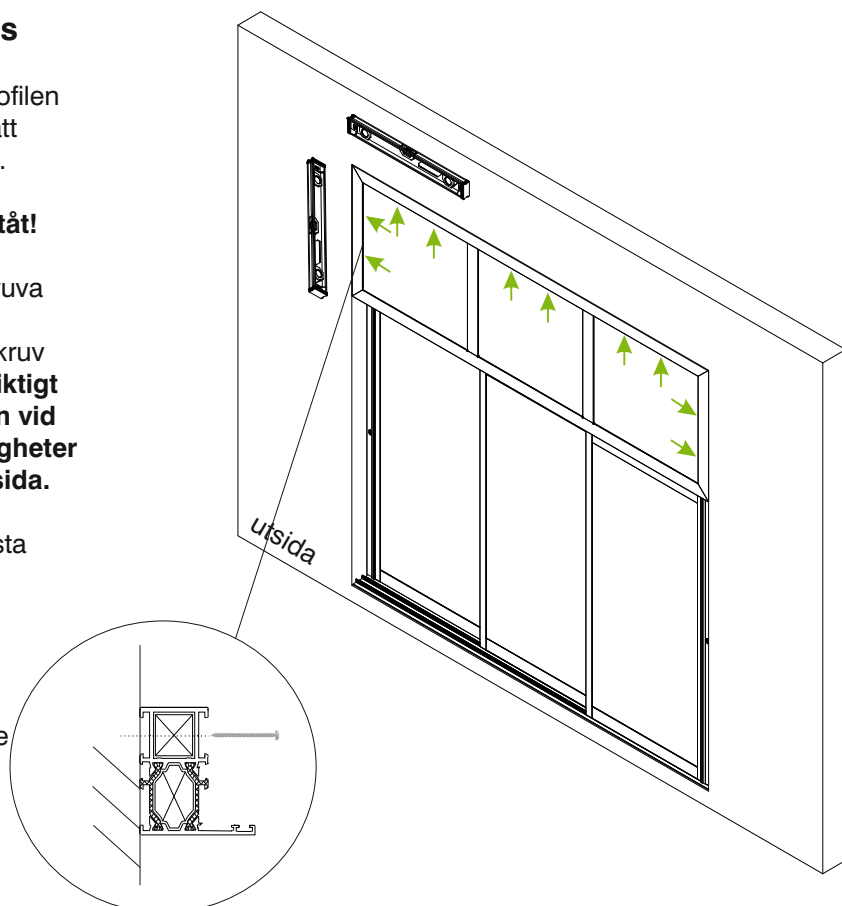
Montering av skjutparti med bröstning

- Detta parti levereras med den nedre spårprofilen färdigmonterad på bröstningen. Börja med att centrera bröstningspartiet i karmöppningen.
- **Tänk på att dräneringshål ska vändas utåt!**
- Fäst ditt fasta parti i karmen genom att skruva (skruv B8x60) genom innerspåret av aluminiumprofilen. Använd medföljande skruv och fäst nertill och på båda sidor. **Obs! Viktigt att partiet inte spänns ojämt mot karmen vid montering, då kan det förekomma svårigheter att snäppa fast glaslisten på partiets insida.**
- För glasmontering till ditt fasta parti se nästa sida.
- Montera skjutpartiet enligt anvisningar på tidigare sidor i häftet.



Montering av skjutparti med överljus

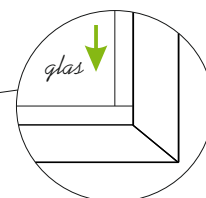
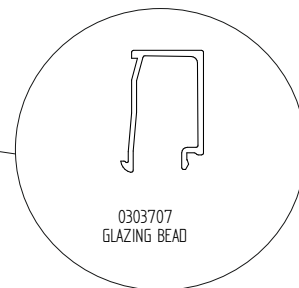
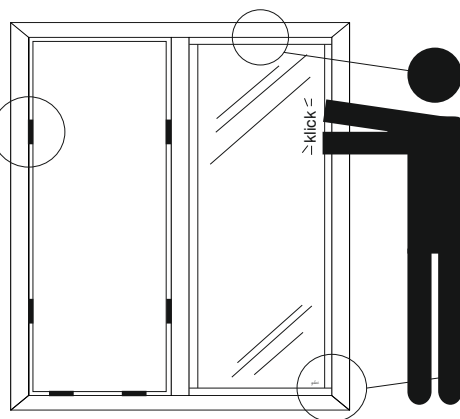
- Detta parti levereras med den övre spårprofilen färdigmonterad på överljuset. Börja med att centrera det fasta partiet i karmöppningen.
- **Tänk på att dräneringshål ska vändas utåt!**
- Fäst ditt fasta parti i karmen genom att skruva (skruv B8x60) genom innerspåret av aluminiumprofilen. Använd medföljande skruv och fäst upptill och på båda sidor. **Obs! Viktigt att partiet inte spänns ojämt mot karmen vid montering, då kan det förekomma svårigheter att snäppa fast glaslisten på partiets insida.**
- För glasmontering till ditt fasta parti se nästa sida.
- Montera skjutpartiet enligt anvisningar på tidigare sidor i häftet.
- För Twin Light är fasta överljus ej utrustade med brutna köldbryggor.



Glasmontering för fast parti



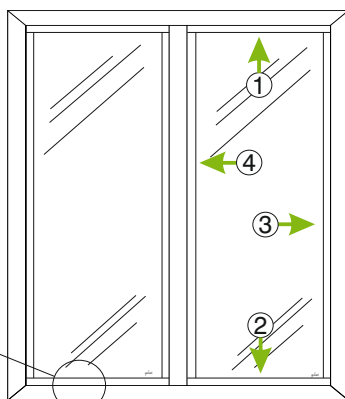
Insida



Montera ev. hårdmärke nedåt.

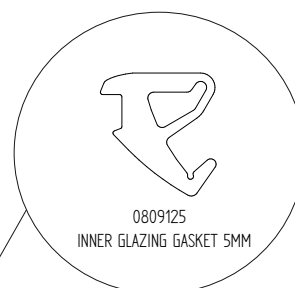
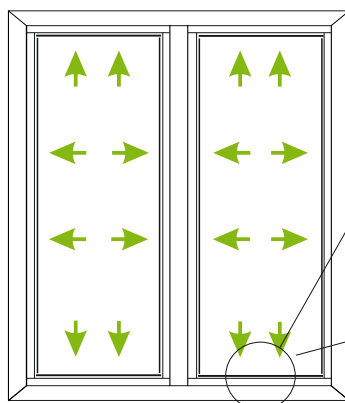
- Kontrollera att medföljande Glass support sitter monterad.
- Plocka bort Glazing bead men kom ihåg vilken placering de hade.
- Lyft i glaset. Var alltid försiktig när du hanterar glas. Snäpp tillbaka Glazing bead-profilerna på deras ursprungliga plats.

Insida



Glazing bead snäpps fast i följande ordning.

Insida



- Tryck fast medföljande kilgummilist mellan glas och Glazing bead. Börja upptill och nedtill. Förtsätt sedan på båda sidor. Klipp hörnen så rakt som möjligt. Kila mellan glas och glazing bead för att lättare trycka fast gummilisten.
- Vänd den färgade linjen på gummilisten bort ifrån glaset.

